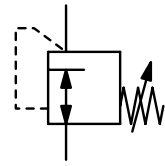


Beschreibung Hochsensibler Membran-Niederdruckregler mit guter Regelcharakteristik.
Medium Druckluft oder neutrale Gase
Eingangsdruk max. 20 bar in Abhängigkeit der Genauigkeit, je kleiner P₁, desto größer die Genauigkeit, min. 1 bar max. 10 bar bei Regelbereich < 120 mbar
Genauigkeit bei max. Volumenstrom < z.B. 10% Druckabweichung vom Endwert
Eigenluftverbrauch Der Druckregler hat keinen Eigenluftverbrauch.
Einstellung von Hand unterhalb der Abdeckkappe am Federdom
Rücksteuerung nicht rücksteuerbar, wahlweise rücksteuerbar (Sekundärentlüftung)
Entlüftungsleistung ist unabhängig vom Ausgangsdruk einstellbar, bei nicht rücksteuerbarer Ausführung blockierte Entlüftung
Manometerschluss nicht vorhanden **Einbaulage** beliebig
Temperaturbereich -20 °C bis 60 °C
Werkstoffe Gehäuse: Sphäroguss GGG50, GGG40 bei DN50 Elastomere: NBR, wahlweise FKM
 Federhaube: Aluminium Innenteile: Messing und Edelstahl



G1 bis Flansch DN50
15 ... 20/4400 mbar

Abmessungen			Genauigkeit	Nennweite	Volumenstrom	P ₁ max.	Anschlussgewinde	Druckregelb.	Bestellnummer
A	B	C							

Niederdruckregler mit Stellfeder										Eingangsdruk max. 20 bar, nicht rücksteuerbar		RZ										
185	245	30	10	17	1800	10	G1	15 ...	20	RZ1-08A	15	20										
								20 ...	30	RZ1-08B												
								30 ...	40	RZ1-08C												
								40 ...	70	RZ1-08D												
								70 ...	110	RZ1-08E												
								110 ...	180	RZ2-08F												
								180 ...	300	RZ2-08G												
								300 ...	700	RZ3-08H												
185	245	30	10	17	2700	10	G1½*3	15 ...	20	RZ1-12A	15	20										
								20 ...	30	RZ1-12B												
								30 ...	40	RZ1-12C												
								40 ...	70	RZ1-12D												
								70 ...	110	RZ1-12E												
								110 ...	180	RZ2-12F												
								180 ...	300	RZ2-12G												
								300 ...	700	RZ3-12H												
								254	460	80			5	22	15000	10	Flansch	10 ...	18	RZ1-16AF	10	18
																		15 ...	30	RZ1-16BF		
25 ...	49	RZ1-16CF																				
40 ...	75	RZ1-16DF																				
62 ...	120	RZ1-16EF																				
100 ...	170	RZ1-16FF																				
145 ...	270	RZ1-16GF																				
230 ...	350	RZ1-16HF																				
280 ...	720	RZ2-16IF																				
840 ...	1250	RZ2-16KF																				



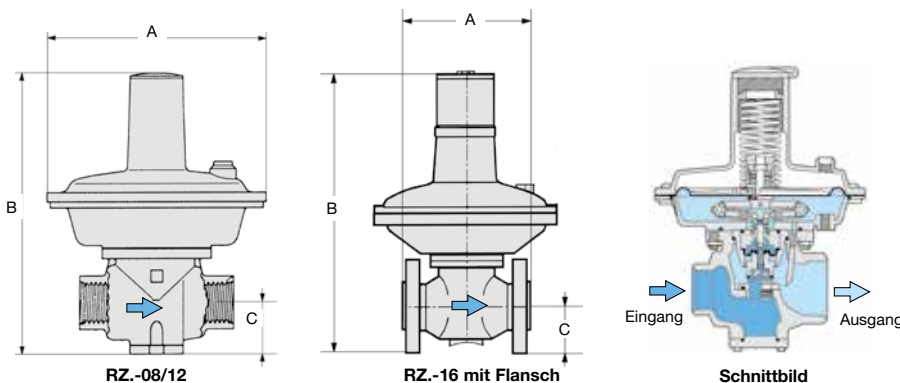
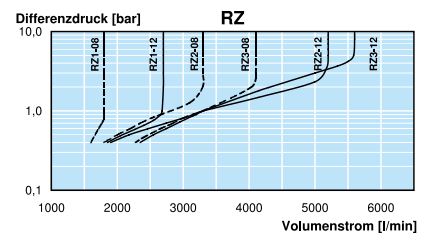
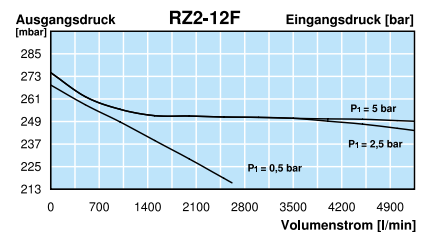
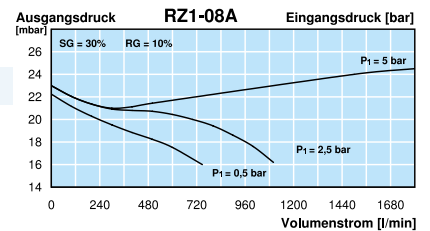
RZ2-08F



RZ1-16AF

Wahlweise Ausführung, es ist der entsprechende Buchstabe hinzuzufügen

- weitere Druckbereiche RZ3-08 / -12 700 ... 1100 I 1100 ... 2000 J 2000 ... 3000 RZ3-... K
- weitere Druckbereiche RZ2-16 1050 ... 2300 L 2000 ... 4400 RZ3-16M
- rücksteuerbar mit Sekundärentlüftung, einstellbar RZ-... R
- FKM-Elastomere RZ-... V
- Flanschanschluss siehe Kapitel Edelstahlgeräte / Flansche RZ-... F.
- Stickstoff N₂: 07 Kohlendioxyd CO₂: 03 Argon Ar: RZ-... 05
- Helium He: 09 Wasserstoff H₂: 11 Methan CH₄: RZ-... 13
- Sauerstoff O₂: 15 (max. 16 bar) Propan C₃H₈: 16 Lachgas N₂O: RZ-... 17



*1 bei 4 bar Eingangsdruk und max. Ausgangsdruk *2 siehe Beschreibung oben *3 Gewinde am Eingang G1